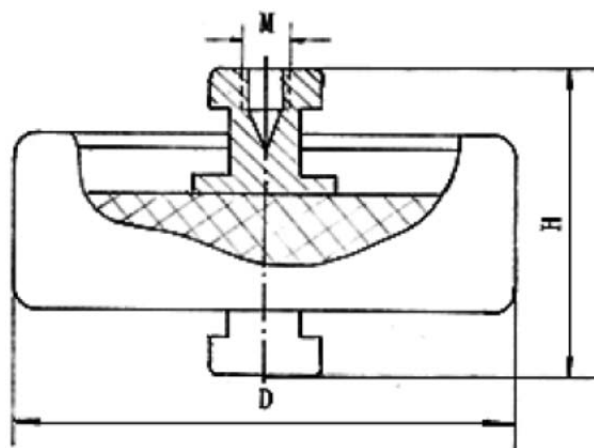


Condensatori ceramici di potenza a disco, serie CCG81-1

Principali applicazioni: circuiti di accoppiamento, bypass e feedback in trasmettitori e generatori ad alta frequenza.

Codice	Capacità pF	Tolleranza	TC	DC KV		Potenza kVA	Corrente A	Dimensioni		
				Rated	Test			D	H	M
CCG81-1	40	±10%	N750	12	18	15	12	45	41	M6
	50			10	15	15	12	45	41	
	100			10	15	15	12	45	40	
	150			10	20	12	12	50	40	
	200			10	15	12	12	50	43	

Dimensioni



Distributore per l'Italia:

ELCA ACS srl

via I Maggio 71/9
20863 – Concorezzo (MB)

elca@elcaacs.it
www.elcaacs.it