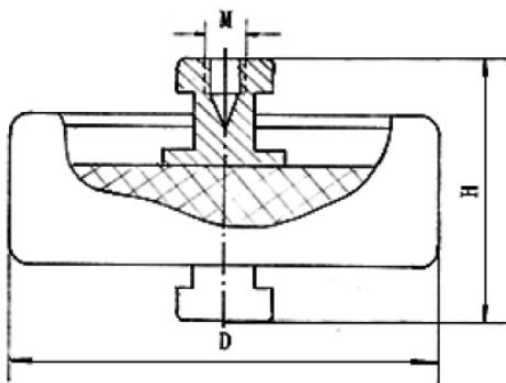


Condensatori ceramici di potenza a disco, serie CCG61

Principali applicazioni: circuiti di accoppiamento, bypass e feedback in trasmettitori e generatori ad alta frequenza.

Codice	Capacità pF	Tolleranza	TC	DC KV		Corrente A	Potenza kVA	Dimensioni		
				Rated	Test			D	H	M
CCG61-1	68	20%	U	4	4	1.5	3	21	17	
	56									
	47									
	39									
	33									
	27									
	50			10	10	2	4	38	22	M6
	22			5	5	1.5	3	21	17	
	18									
15										
CCG61-2	56			8	6	2	4	34	20	
	47									
	39									
CCG61-3	33			10	10	2	5	34	25	
	27									
CCG61-4	22			10	10	2	5	34	27	

Dimensioni



Nota: per i modelli con diametro 21mm, disponibile solo la versione con terminali a saldare

Distributore per l'Italia:

ELCA ACS srl

via I Maggio 71/9
20863 – Concorezzo (MB)

elca@elcaacs.it
www.elcaacs.it